

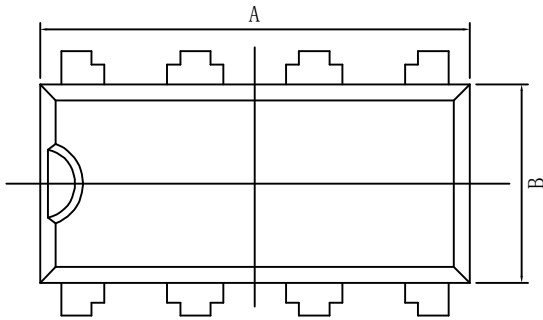
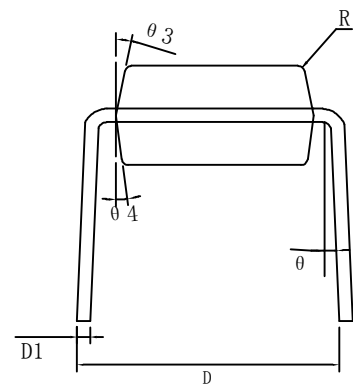
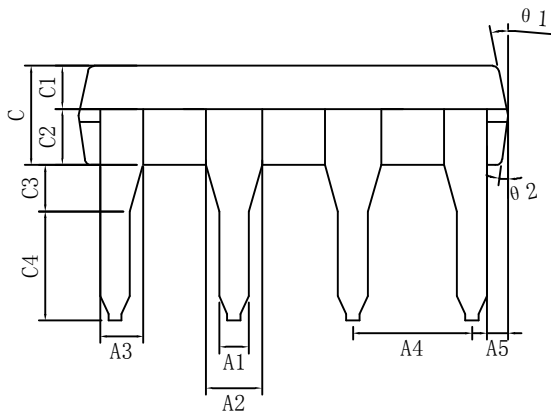


# 气派科技股份有限公司

China Chippacking Technology Co., Ltd

气派科技独立研发产品，发明专利，严禁仿冒，违者必究！

标注	尺寸	最小(mm)	最大(mm)	标注	尺寸	最小(mm)	最大(mm)
A		6.45	6.55	C3		0.65	0.75
A1		0.445	0.455	C4		1.60	1.70
A2		0.845	0.855	D1		0.195	0.205
A3		0.645	0.655	$\theta$		2.5° TYP	
A4		1.75	1.85	$\theta 1$		12° TYP	
A5		0.32	0.33	$\theta 2$		8° TYP	
B		2.95	3.05	$\theta 3$		12° TYP	
D		3.78	4.38	$\theta 4$		8° TYP	
C		1.45	1.55	R		0.1 TYP	
C1		0.60	0.70				
C2		0.80	0.90				



制图	朱复国	2016.09.19	名称	生效日期		
审核			Qipai8 封装产品图	等级标记	重量	比例
批准						
单位	mm		图号	页数	第1页 共1页	
镀涂			C-OL-030	深圳市气派科技有限公司		
			版次	E SHENZHEN CHIPPACKING TECH.CO.,Ltd		